



PAT-NO: JP408313790A
DOCUMENT-IDENTIFIER: JP 08313790 A
TITLE: PHOTOGRAPHING LENS UNFOLDING DEVICE
PUBN-DATE: November 29, 1996

INVENTOR-INFORMATION:

NAME
WAKABAYASHI, HIROSHI
KATANO, YUJI
MIYAMOTO, HIDENORI
TSUKAHARA, DAIKI
MACHIDA, KIYOSADA

ASSIGNEE-INFORMATION:

NAME	COUNTRY
NIKON CORP	N/A

APPL-NO: JP08171170

APPL-DATE: July 1, 1996

INT-CL (IPC): G02B007/04, G02B007/08

ABSTRACT:

PURPOSE: To prevent an adverse influence from being exerted on focusing because an intermediate helicoid member is inadvertently turned when vibration or impact is given.

CONSTITUTION: This photographing lens unfolding device is constituted of an inside helicoid member 8 holding a photographing lens 16 and freely moving in an optical axis direction, an outside helicoid member 5 arranged on the outside of the member 8 and fixed in a camera body, and the intermediate helicoid member 7 arranged between the members 8 and 5, helicoid-coupled with both of

the members 8 and 5 and freely turned centering around an optical axis; and it is provided with a turning preventing means 20 preventing the turning of the member 7 when the member 7 is not operated.

COPYRIGHT: (C)1996, JPO

(51) Int.Cl. ⁶	識別記号	片内整理番号	FI	技術表示箇所
G 0 2 B	7/04		G 0 2 B	7/04 D
	7/08			7/08 B

審査請求 有 発明の数 1 OL (全 6 頁)

(21) 出願番号 特願平8-171170
 (62) 分割の表示 特願昭62-139000の分割
 (22) 出願日 昭和62年(1987)6月4日

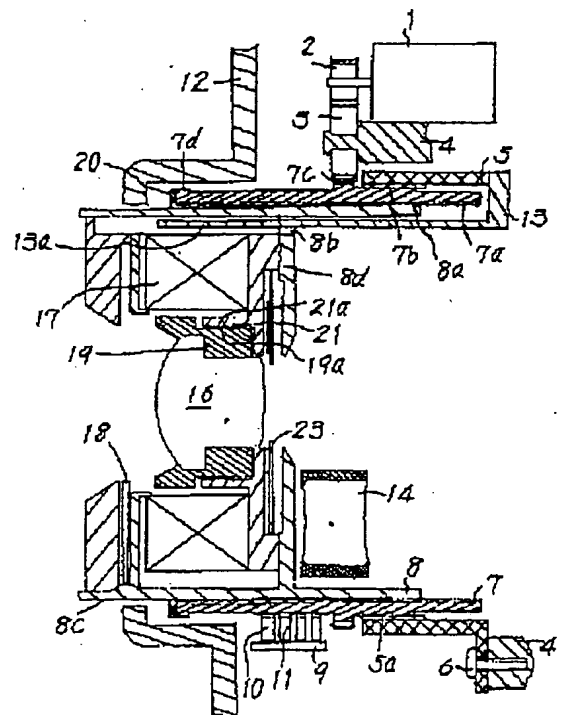
(71) 出願人 000004112
 株式会社ニコン
 東京都千代田区丸の内3丁目2番3号
 (72) 発明者 若林 央
 東京都品川区西大井1丁目6番3号 株式会社ニコン大井製作所内
 (72) 発明者 片野 勇次
 東京都品川区西大井1丁目6番3号 株式会社ニコン大井製作所内
 (72) 発明者 宮本 英典
 東京都品川区西大井1丁目6番3号 株式会社ニコン大井製作所内
 (74) 代理人 弁理士 岡部 正夫 (外1名)
 最終頁に続く

(54) 【発明の名称】 撮影レンズの繰り出し装置

(57) 【要約】

【課題】 振動や衝撃時に不用意に中間ヘリコイド部材が回動して焦点調節に悪影響を与えることを防ぐ。

【解決手段】 撮影レンズを保持すると共に光軸方向に移動自在の内側ヘリコイド部材と、内側ヘリコイド部材の外側に配置されると共にカメラボディーに固定された外側ヘリコイド部材と、内側ヘリコイド部材と外側ヘリコイド部材との間に配置されると共に両ヘリコイド部材とヘリコイド結合をして光軸を中心に回動自在の中間ヘリコイド部材とから成る撮影レンズの繰り出し装置において、中間ヘリコイド部材の非動作時に中間ヘリコイド部材の回動を阻止する回動阻止手段を設けた。



【特許請求の範囲】

【請求項1】 撮影レンズを保持すると共に光軸方向に移動自在の内側ヘリコイド部材と、該内側ヘリコイド部材の外側に配置されると共にカメラボディに固定された外側ヘリコイド部材と、該内側ヘリコイド部材と外側ヘリコイド部材との間に配置されると共に両ヘリコイド部材とヘリコイド結合をして光軸を中心に回動自在の中間ヘリコイド部材とから成る撮影レンズの繰り出し装置において、

該中間ヘリコイド部材の非動作時に該中間ヘリコイド部材の回動を阻止する回動阻止手段を設けたことを特徴とする撮影レンズの繰り出し装置。

【請求項2】 前記回動阻止手段は、前記中間ヘリコイド部材の先端部に設けられると共に前記内側ヘリコイド部材と接する部材を有する弾性部材であることを特徴とする特許請求の範囲第1項に記載の撮影レンズの繰り出し装置。

【発明の詳細な説明】

【0001】

【産業上の利用分野】本発明は、撮影レンズの繰り出し装置に関し、より詳細には所謂ダブルヘリコイド方式の繰り出し装置において中間ヘリコイド部材の回動を阻止する手段を設けた撮影レンズの繰り出し装置に関する。

【0002】

【従来の技術】従来、ダブルヘリコイド方式、つまり撮影レンズを保持すると共に光軸方向に移動自在の内側ヘリコイド部材と、該内側ヘリコイド部材の外側に配置されると共にカメラボディに固定された外側ヘリコイド部材と、該内側ヘリコイド部材と外側ヘリコイド部材との間に配置されると共に両ヘリコイド部材とヘリコイド結合をして光軸を中心に回動自在の中間ヘリコイド部材とから成る撮影レンズの繰り出し装置においては、外側ヘリコイド部材はカメラボディ等の固定物に固定され、内側ヘリコイド部材は直線ガイド部材（例えばキーなど）により回転方向が拘束されている。キーはカメラボディに固定されているために内側ヘリコイド部材は直進方向のみに自由度を有している。このような構成の繰り出し装置においては、中間ヘリコイド部材を任意の方法で駆動し回動させると、外側ヘリコイド部材とヘリコイド結合しているために、中間ヘリコイド部材は回動し、それにつれて内側ヘリコイド部材は光軸方向に移動して、例えば焦点調節動作が行われる。

【0003】

【発明が解決しようとする問題点】上述の従来の繰り出し装置においては、中間ヘリコイド部材は、構成上外側及び内側ヘリコイド部材の2つの部材に挟まれてはいるが、外側及び内側ヘリコイド部材のヘリコイドのねじ面との比較的弱い摩擦力により保持されているだけであり、カメラボディに対しては全く拘束されていない。つまり外側及び内側ヘリコイド部材の間で浮いた状態に

なっている。

【0004】従って、焦点調節動作などのためにレンズ位置を決定するために内側ヘリコイド部材の位置決定がなされた後に、つまり中間ヘリコイド部材の非動作時に、外部から、例えば振動や衝撃などの不測の力が加わると、中間ヘリコイドが回動してしまい、その結果内側ヘリコイド部材も光軸方向に移動してしまい焦点調節に支障を来すことがあった。

【0005】この場合、TTL方式でオートフォーカス又はマニュアルにて合焦動作を行う際、レンズを通してレンズの移動分が検出できるので、レンズの移動分の補正をすることも可能であるが、例えばレンジファインダーカメラ等のようにTTL方式で合焦動作を行わないものは、レンズ系が移動してしまってもそれを検出できないので補正することが不可能であり、その結果ピンボケ写真が撮れてしまう恐れがある。

【0006】このような欠点を解決するために、中間ヘリコイド部材に、ヘリコイドの移動を検出するエンコーダ等の電気的検出部材を取り付け、その検出部材からの検出信号によりレンズ位置を検出する手段を設けることが、例えば、本願出願人による特願昭61-291950号に提案されている。しかしながら、このようにすれば、繰り出し装置の構造が複雑となる恐れもまた共に、振動や衝撃の負荷時には電気ブラシも振動してしまい、正確な位置検出が難しいという問題点も残されている。

【0007】従って、本発明の目的は、レンズ系の位置決定後においても、中間ヘリコイド部材が外部からの衝撃等によって移動することがなく、正確な位置が保持できる構成簡単な撮影レンズの繰り出し装置を提供することである。

【0008】

【問題点を解決するための手段】上述の目的を達成するため、本発明の撮影レンズの繰り出し装置は、撮影レンズ(16)を保持すると共に光軸方向に移動自在の内側ヘリコイド部材(8)と、該内側ヘリコイド部材の外側に配置されると共にカメラボディに固定された外側ヘリコイド部材(5)と、該内側ヘリコイド部材と外側ヘリコイド部材との間に配置されると共に両ヘリコイド部材とヘリコイド結合をして光軸を中心に回動自在の中間ヘリコイド部材(7)とから成る撮影レンズの繰り出し装置において、該中間ヘリコイド部材の非動作時に該中間ヘリコイド部材の回動を阻止する回動阻止手段(20、40)を設けたことを特徴としているのである。

【0009】

【作用】以上のような構成であるので、本発明の繰り出し装置によれば、中間ヘリコイド部材の回動を阻止する回動阻止手段を設けたので、中間ヘリコイド部材の非動作時に、中間ヘリコイド部材が回動することがない。従って、内側ヘリコイド部材が光軸方向に移動することを

防ぐことができる。

【0010】

【実施例】以下本発明の一実施例を添付図面を参照して詳細に説明する。尚、図面において同一部分は同一符号で示してある。

【0011】図1は、本発明の一実施例を示す撮影レンズの繰り出し装置の要部断面図である。図一に例示した繰り出し装置は、レンズ系の位置検出装置が設けられているが、このような位置検出装置のない繰り出し装置であってもよいことは言うまでもないことであろう。撮影レンズ系、すなわちマスターレンズ16は、支持部材19により固定支持されている。支持部材19の外周面にはネジ部19aが刻設されており、保持部材21の環状円筒部の内周面に刻設されたネジ部21aに螺合している。従って、マスターレンズ16と支持部材19とは、ネジ部19aとネジ部21aとが螺合しているために保持部材21に対して光軸方向に見かけ上一体となって繰り出される。保持部材21は、シャッタ兼絞り23を駆動し、更に合焦のためにマスターレンズ16を光軸方向に移動させる駆動機構を有する駆動部材17により駆動される。保持部材21は、内側ヘリコイド部材8の内方に延在する環状のフランジ部分8dに固定されている。内側ヘリコイド部材8は、円筒形の部材であり、軸方向に貫通するキー穴8b、ヘリコイド部分8a、外周面8c及びフランジ部分8dとから成っている。

【0012】内側ヘリコイド部材8の半径方向外方には円筒形の中間ヘリコイド部材7が嵌装されている。中間ヘリコイド部材7は、内周面にヘリコイド部分7aを有し、このヘリコイド部分7aは、ヘリコイド部分8aと噛合している。中間ヘリコイド部材7の外周面にはヘリコイド部分7bとギア部7cとがそれぞれ刻設されている。中間ヘリコイド部材7は、更に光軸方向被写体寄りの端部に、外方に僅かに突出する環状のフランジ部分7dを有している。このフランジ部分7dには、後述の回動阻止手段、すなわち弾性部材20及び40が一端を内側ヘリコイド部材8の外周面8cに接触するように固着されている。

【0013】中間ヘリコイド部材7の外側には円筒形の外側ヘリコイド部材5が配置されている。外側ヘリコイド部材5の内周面には、中間ヘリコイド部材7のヘリコイド部分7bに噛合するヘリコイド部分5aが設けられている。外側ヘリコイド部材5の一部はカメラボディ（不図示）の一部分4にビス6によって固定されている。外側ヘリコイド部材5の光軸方向の一端には、直進キー13が固定されている。従って、直進キー13はカメラボディにも固定されていることになる。直進キー13のキー部分13aは、内側ヘリコイド部材8のキー穴8bに挿通されている。従って、内側ヘリコイド部材8は、キー部分13aとキー穴8aとが係合しているために、回動不能となっており、光軸方向にのみ移動自在

となっている。中間ヘリコイド部材7のギア部7cは、カメラボディの一部分4に回動自在に軸支された減速ギア3に噛合しており、この減速ギア3は、更にカメラボディ内に設けられたモータ1に固定されたギア2と噛合している。従って、モータ1が駆動すると、ギア2、減速ギア3及びギア部7cを介して、中間ヘリコイド部材7が光軸を中心として回動する。中間ヘリコイド部材7は、外側ヘリコイド部材5と内側ヘリコイド部材8とにヘリコイド結合しているために、中間ヘリコイド部材7が回動すると、内側ヘリコイド部材8は光軸方向の所定位置に移動することになる。その結果、マスターレンズ16が光軸方向に移動する。

【0014】中間ヘリコイド部材7の外周面には、エンコーダ11が設けられており、エンコーダ11には、ブラシ基盤9に固定された複数のブラシ10が接触して配置される。なお、上述の繰り出し装置は、ほぼ全体がカバー12の内部に配置されるようになっており、また参照符号18は、マスターレンズ16を保護するレンズバリアーであり、14は、コンバージョンレンズ系を示している。

【0015】次に図2を参照して、本発明の回動阻止手段、すなわち弾性部材20の詳細を説明する。所定の摩擦係数と弾性とを有する弾性部材20は、全体の構造はリング状であり、内側ヘリコイド部材8の外周面8cに摩擦接触する環状のリップ部20a、光軸方向に延在し、環状の内側及び外側壁部分20c及び20bとを一体に有している。内側及び外側壁部分の間に画成される環状の空間には金棒22が配置される。本実施例の場合、弾性部材20と金棒22とは一体成形されて互いに密着している。弾性部材20は、例えばシリコンゴム等から製造されるために中間ヘリコイド部材7の端面7eへの接着が難しいので金棒22を介して接着される。更に、金棒22は、弾性部材20のリング状の形状をよく保持するので、接着作業性が向上することになる。このように構成してあるので、弾性部材のリップ部20aが内側ヘリコイド部材8の外周面8cに接触し、中間ヘリコイド部材7の浮いた状態を阻止すると共に、中間ヘリコイド部材7と内側ヘリコイド部材8との間に適度の摩擦を起こして、中間ヘリコイド部材7が衝撃などによって、非動作時に回動しようとしても、この摩擦力が充分な制止力となるので、同じ位置に保持され回動できない。従って、内側ヘリコイド部材8が軸方向に移動して、焦点調節に支障を来すこともなくなる。

【0016】更に、図3を参照して弾性部材の第2の実施例を説明する。この実施例によれば金棒22は、必要なくなる。弾性部材40は、それぞれ、ゴムまたはプラスチックでできた第1部分30と第2部分31とから成っている。第1部分30は、内側ヘリコイド部材8の外周面8cに摩擦接触する環状のリップ部30aを有しており、第2部分31は、光軸方向に延在する円筒部31

5

aと環状の鉤部31bとを有している。また、第1部分30と第2部分31とは貼り合わせ部分32で貼り合わせられているので、事実上一体となった一個部片となっている。勿論はじめから一個部片として作ることもできる。この場合、鉤部31bが中間ヘリコイド部材7のフランジ部7dの段部7fに弾性力を有しながら引っ掛かっているので、弾性部材40は中間ヘリコイド部材7によく保持されている。従って、弾性部材40の接着性はあまり問題とされない。従って、中間ヘリコイド部材7に対する弾性部材40の装着及び固定は更に簡単にできる。

【0017】以上の2つの実施例においては、弾性部材20及び40のリップ部20a及び30aを環状且つ円周方向の全周連続に設けたが、これは必ずしも全周ではなく、円周方向に適当な間隔をあけて設けるようにしてもよい。その場合、間隔は等間隔でも非等間隔でも何れでも良い。更に、押圧力が偏ったり、中間ヘリコイド部材7のバランスを崩したりしなければ、円周方向の一部にだけ設けるようにすることもできる。

【0018】

【発明の効果】以上詳細に説明した本発明の撮影レンズの繰り出し装置によれば、次のような効果が得られる。

【0019】中間ヘリコイド部材の非動作時に簡単な構

6

造の回転阻止手段が中間ヘリコイド部材の回転を阻止するので、振動や衝撃時に不用意に中間ヘリコイド部材が回転して焦点調節に悪影響を与えることを妨げる。

【0020】また、実施例の効果としては、リップ部を全周に、もしくは所定の均一な間隔で設ければ、中間ヘリコイド部材を半径方向に均一に押圧するので、ヘリコイドの組み合わせによる偏心及び片寄りを防止できる。更に、リップ部を全周にわたって設けると、ヘリコイド部分が外部から遮断されるので、ヘリコイド部分の隙間にゴミやホコリなどの異物が入り込んでヘリコイドの作動に支障を来すこともなくなる。

【図面の簡単な説明】

【図1】本発明の一実施例を示す繰り出し装置の断面図である。

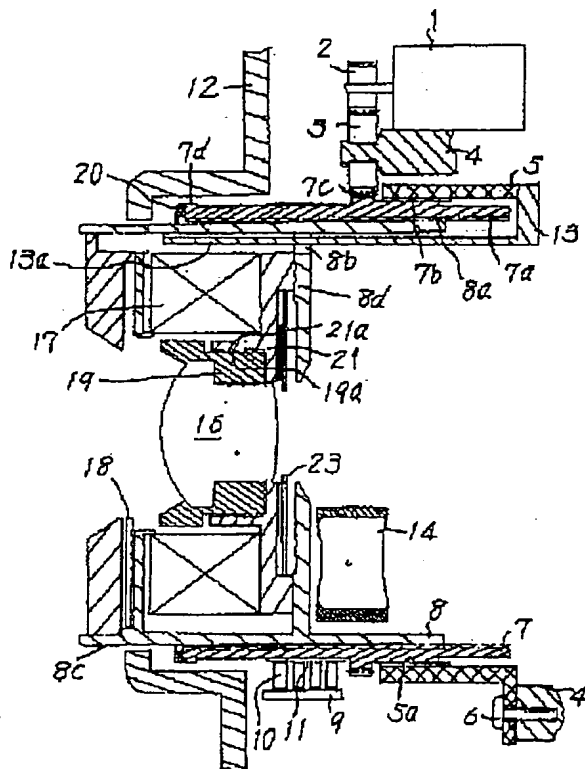
【図2】図1の弾性部材の詳細を示す図である。

【図3】弾性部材の他の実施例を示す図である。

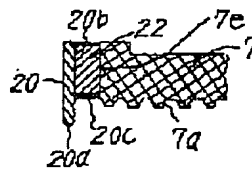
【符号の説明】

- 5・・・外側ヘリコイド部材
- 7・・・中間ヘリコイド部材
- 8・・・内側ヘリコイド部材
- 16・・・マスターレンズ
- 20, 40・・・弾性部材

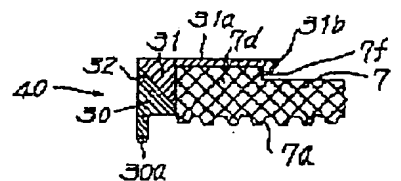
【図1】



【図2】



【図3】



【手続補正書】

【提出日】平成8年7月31日

【手続補正1】

【補正対象書類名】明細書

【補正対象項目名】特許請求の範囲

【補正方法】変更

【補正内容】

【特許請求の範囲】

【請求項1】 撮影レンズを保持すると共に光軸方向に移動自在の内側ヘリコイド部材と、該内側ヘリコイド部材の外側に配置されると共にカメラボディに固定された外側ヘリコイド部材と、該内側ヘリコイド部材と外側ヘリコイド部材との間に配置されると共に両ヘリコイド部材とヘリコイド結合をして光軸を中心に回動自在の中間ヘリコイド部材とから成る撮影レンズの繰り出し装置において、
 駆動モータと、
 前記中間ヘリコイド部材の外周上に光軸方向に第1の幅で形成された円周ギアと、
 回転軸が光軸と平行で、かつ光軸方向の幅が前記第1の幅よりも長い第2の幅で形成され、前記円周ギアと噛み合い前記駆動モータの駆動力を前記円周ギアに伝達する伝達ギアとを有することを特徴とする撮影レンズの繰り出し装置。

【手続補正2】

【補正対象書類名】明細書

【補正対象項目名】0002

【補正方法】変更

【補正内容】

【0002】

【従来の技術】従来、ダブルヘリコイド方式、つまり撮影レンズを保持すると共に光軸方向に移動自在の内側ヘリコイド部材と、該内側ヘリコイド部材の外側に配置されると共にカメラボディに固定された外側ヘリコイド部材と、該内側ヘリコイド部材と外側ヘリコイド部材との間に配置されると共に両ヘリコイド部材とヘリコイド結合をして光軸を中心に回動自在の中間ヘリコイド部材とから成る撮影レンズの繰り出し装置があった。この撮影レンズを繰り出すために、中間ヘリコイド部材上に駆動力が伝わる円周ギアを設けていた。円周ギアはモータからの駆動量が伝わることにより中間ヘリコイド部材を光軸方向に移動させる。中間ヘリコイド部材の移動に応じて円周ギアも光軸方向に移動する。

【手続補正3】

【補正対象書類名】明細書

【補正対象項目名】0003

【補正方法】変更

【補正内容】

【0003】

【発明が解決しようとする問題点】中間ヘリコイド部材

の移動量を確保するために中間ヘリコイド部材上の全面に円周ギアを設けた場合、撮影レンズの突出状態では、中間ヘリコイド部材もカメラボディより外部に突出してしまうため、このギアを覆って保護するように、保護筒を設ける必要があった。しかしながら保護筒を設けることにより、この筒の肉厚の分だけ鏡筒の径が大きくなってしまふ。そこで本発明の目的は、鏡筒の繰り出しを大きくするとともに、カメラの小型化に寄与することが可能な撮影レンズの繰り出し装置を提供することである。

【手続補正4】

【補正対象書類名】明細書

【補正対象項目名】0008

【補正方法】変更

【補正内容】

【0008】上述の目的を達成するため、本発明の撮影レンズの繰り出し装置は、撮影レンズ(16)を保持すると共に光軸方向に移動自在の内側ヘリコイド部材(8)と、該内側ヘリコイド部材の外側に配置されると共にカメラボディに固定された外側ヘリコイド部材(5)と、該内側ヘリコイド部材と外側ヘリコイド部材との間に配置されると共に両ヘリコイド部材とヘリコイド結合をして光軸を中心に回動自在の中間ヘリコイド部材(7)とから成る撮影レンズの繰り出し装置において、駆動モータ(1)と、前記中間ヘリコイド部材の外周上に光軸方向に第1の幅で形成された円周ギア(7c)と、回転軸が光軸と平行で、かつ光軸方向の幅が前記第1の幅よりも長い第2の幅で形成され、前記円周ギアと噛み合い前記駆動モータの駆動力を前記円周ギアに伝達する伝達ギア(3)とを有することを特徴としている。

【手続補正5】

【補正対象書類名】明細書

【補正対象項目名】0009

【補正方法】変更

【補正内容】

【0009】

【作用】以上のような構成であるので、本発明の撮影レンズの繰り出し装置によれば、中間ヘリコイド部材の外周上に光軸方向に第1の幅で形成された円周ギアと、回転軸が光軸と平行で、かつ光軸方向の幅が前記第1の幅よりも長い第2の幅で形成され、前記円周ギアと噛み合い前記駆動モータの駆動力を前記円周ギアに伝達する伝達ギアとを設けたため、中間ヘリコイド部材の移動量を確保しながら常に駆動量を伝達することができる。すなわち伝達ギアの幅を円周ギアの幅よりも長くしたので、円周ギアが光軸方向に移動しても常に伝達ギアと円周ギアとの噛み合いが確保され、駆動力が伝達される。また円周ギアを比較的狭い幅で設けることができるため、円

周ギア以外の中間ヘリコイド部材上のスペースを利用して、位置検出装置等を配置することが可能である。

【手続補正6】

【補正対象書類名】明細書

【補正対象項目名】0018

【補正方法】変更

【補正内容】

【0018】

【発明の効果】以上のように本発明の撮影レンズの繰り出し装置によれば、中間ヘリコイド部材の外周上に光軸方向に第1の幅で形成された円周ギアと、回転軸が光軸

と平行で、かつ光軸方向の幅が前記第1の幅よりも長い第2の幅で形成され、前記円周ギアと噛み合い前記駆動モータの駆動力を前記円周ギアに伝達する伝達ギアとを設けたため、中間ヘリコイド部材の移動量を確保しながら常に駆動量を伝達することができる。すなわち伝達ギアの幅を円周ギアの幅よりも長くしたので、円周ギアが光軸方向に移動しても常に伝達ギアと円周ギアとの噛み合いが確保され、駆動力が伝達される。また円周ギアを比較的狭い幅で設けることができるため、円周ギア以外の中間ヘリコイド部材上のスペースを利用して、位置検出装置等を配置することが可能である。

フロントページの続き

(72)発明者 塚原 大基

東京都品川区西大井1丁目6番3号 株式会社ニコン大井製作所内

(72)発明者 町田 清貞

東京都品川区西大井1丁目6番3号 株式会社ニコン大井製作所内